

LED 製品の取り扱いについて

目次

1. はじめに
2. 保管
3. 使用方法
4. 取り扱い上の注意
5. 設計上の注意
6. 静電気に対する取り扱い
7. 熱の発生
8. 洗浄
9. 目の安全性
10. その他

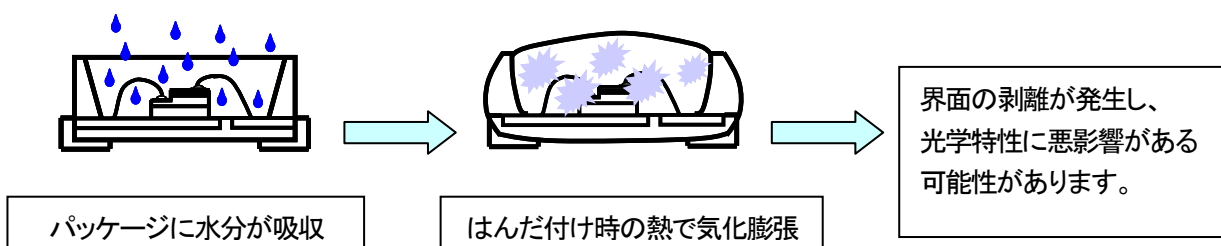
1. はじめに

本書では、日亜化学工業株式会社製 LED について、製品を取り扱う上での注意事項を示します。

2. 保管

条件		温度	湿度	期間
保管	アルミ防湿袋開封前	30° C 以下	90%RH 以下	納入日より1年以内
	アルミ防湿袋開封後	30° C 以下	70%RH 以下	168 時間以内
ベーキング		65±5° C	-	24 時間以上

- アルミ防湿袋を開封後は上記の条件を越えないようにはんだ付けを完了して下さい。
万一未使用の LED が残った場合は、シリカゲル入り密閉容器等で保管下さい。
なお当社防湿袋に戻し、再封することを推奨します。
- 保管期間を過ぎた場合は、ベーキング処理を施して下さい。また、保管期間内に同封してあるシリカゲルの青色が無くなった場合も、同様にベーキングをお願いします。ベーキングは 1 回までとします。
- LED は、パッケージに吸収された水分がはんだ付け時の熱で気化膨張することにより、界面の剥離が発生し光学劣化を起こす可能性があります。
そのため、吸湿量を最小限に抑えるため防湿梱包を実施しております。



- LED には、パッケージ本体の内側及び/または外側に銀メッキされた金属部分があります。
腐食性ガス等を含む雰囲気さらされると、メッキ表面が変質し、はんだ付け性の低下や光学特性に影響を及ぼすことがありますので、保管時は密閉容器等で保管して下さい。
- 実機に使用する部材(パッキン、接着剤など)については、メッキ表面への影響を考慮して硫黄成分を含有しているものの使用を避けて下さい。
- 腐食性ガスは、ダンボールやゴムの他、大気中においても微量に含まれる場合があります。
また、樹脂部材にもメッキ表面に影響するハロゲン系物質等が含まれている場合がありますので注意して下さい。
- メッキ表面への影響は実装後及び実機組み込み後においても、LED 周辺部材からの発生ガスや外部からの侵入ガス成分によって同様の影響を受けますので、製品設計の際には考慮して下さい。
- パッキンを使用する場合は、シリコンゴム材質のものを推奨します。
その際、低分子量のシロキサンによる機器の接点不良に注意して下さい。

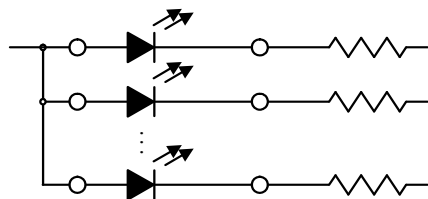
- 急激な温度変化のある場所では、結露が起こりますので温度変化の少ない場所に保管して下さい。

3. 使用方法

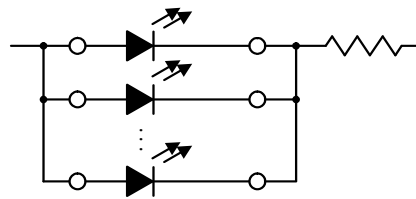
- LED 毎に絶対最大定格を超えないように回路設計を行って下さい。
LED 毎に定電流駆動することを推奨致します。

- 定電圧駆動する場合、下図(A)の回路を推奨します。

(※(B)の回路は、LED の順電圧の影響により LED に流れる電流がばらつく可能性があります。)



(A) 推奨する回路

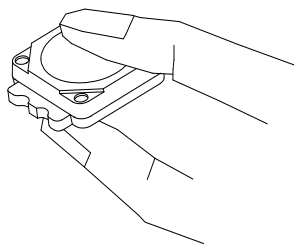


(B) 好ましくない回路

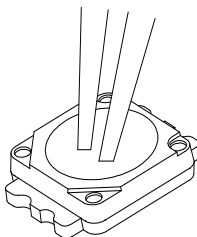
- 本製品は、順方向電流駆動でご使用下さい。
非点灯時には順逆とも電圧がかからないように配慮下さい。特に逆電圧が連続的に加わる状態は、マイグレーションを発生させる可能性がありますので避けて下さい。
- 本製品は LED の諸特性が安定する定格電流の 10%以上でご使用されることを推奨します。
- 屋外で使用される場合は、十分な防水対策、湿度対策、塩害対策を施してご使用下さい。

4. 取扱い上の注意

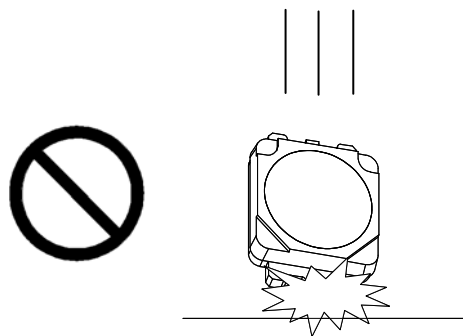
- 素手で本製品を取り扱わないで下さい。表面が汚れ、光学特性に影響を及ぼすことがあります。
場合によっては、製品の変形や断線が起こり、不灯の原因になることがあります。



- ピンセットで本製品を取り扱う場合は、製品へ過度な圧力を掛けないようにして下さい。
樹脂部の傷、欠け、剥がれ、製品の変形や断線が起こり、不灯の原因となります。



- LED を落下させてしまった場合には、製品の変形などが発生することがありますのでご注意ください。

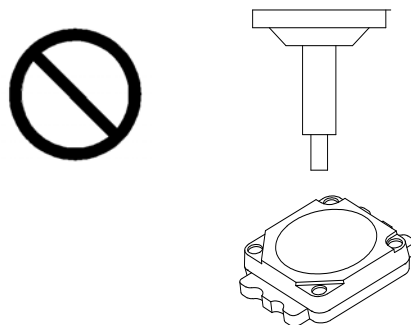


- 自動実装機を使用する場合は、封止樹脂に直接作用を及ぼさないように、当社推奨の吸着ノズルをお使いください。

- 実装時は封止樹脂を直接ノズルで吸着しないで下さい。

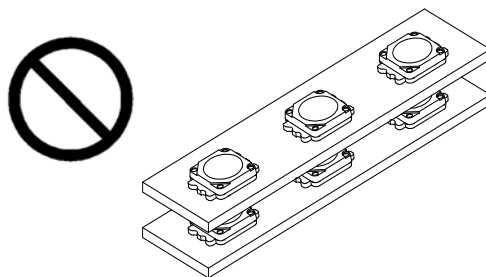
樹脂面が変形してワイヤー断線が起こり不点灯の原因になることがあります。

ロータリーヘッドタイプのマウンタでは実装ズレが発生する可能性がありますので、事前に問題ないことをご確認の上でご使用下さい。



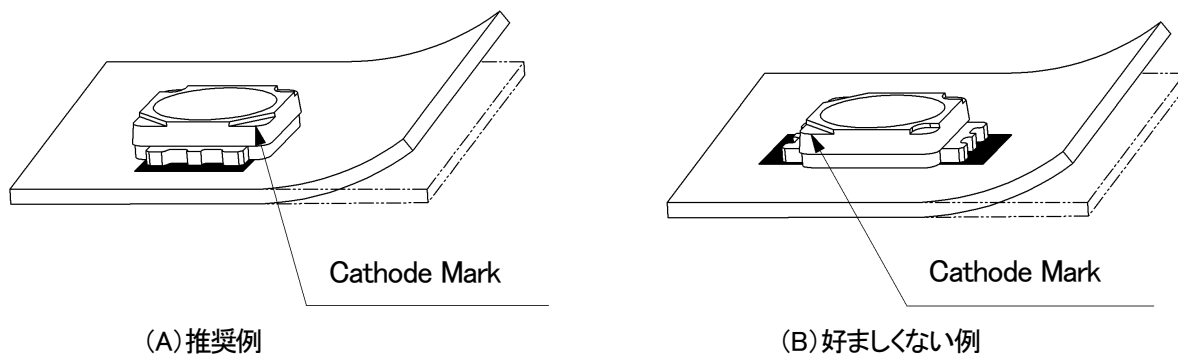
- 本製品の実装後に基板は積み重ねしないで下さい。

実装した基板を重ねると、基板が樹脂部に衝撃を与え樹脂部の傷、欠け、剥がれ、変形・断線、LED剥れが発生し、不灯の原因になります。

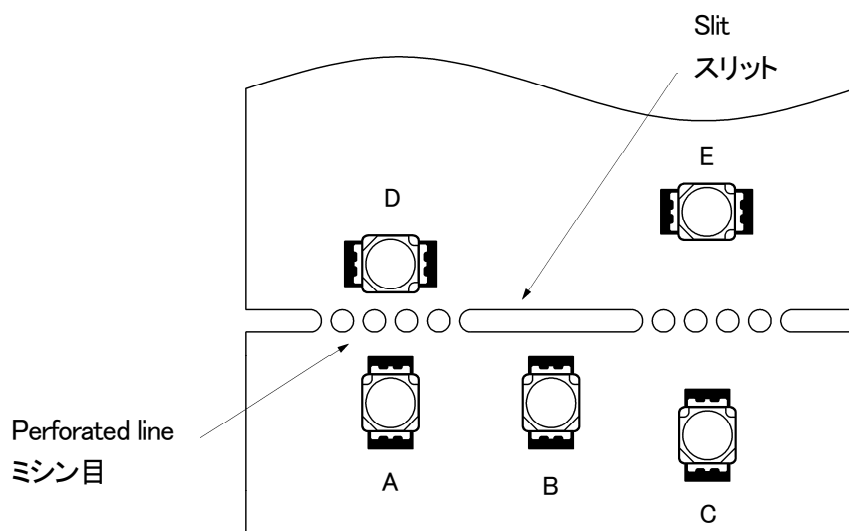


5. 設計上の注意

- LEDを基板にはんだ付けした後の基板分割工程などで基板が曲がると、パッケージ割れが発生することがあります。基板のたわみやねじりに対して極力ストレスの加わらないようなLED配置にしてください。



- 基板分割部ではLEDの取り付け位置によって機械的ストレスが変化しますので、最もストレスが加わらない位置に配置してください。



ストレスの大きさ $A > B > C > D > E$

- 基板分割時は、手割りを避け、専用治具にて行って下さい。

6. 静電気に対する取り扱い

- 本製品は静電気やサージ電圧に敏感で、素子の損傷や信頼性低下を起すことがあります。

取り扱いに際しては、以下の例を参考に静電気対策を十分行って下さい。

- ・リストストラップ、導電性衣類、導電靴、導電性床材等による電荷の除去
- ・作業区域内の装置、治具等の接地による電荷の除去
- ・導電性材料による作業台、保管棚等の設置

- 使用機器、治具、装置類や作業区域内は適切に接地をして下さい。実装される機器等についてもサージ対策の実施を推奨します。

- 治具、装置類にガラスやプラスチックなどの絶縁体を使用される場合は対策を十分行って下さい。
 - ・導電性材料による導電化
 - ・加湿による帯電防止
 - ・除電器(イオナイザ)による電荷の中和
- 本製品を機器に実装後、特性検査をする際には、静電気による損傷の有無も併せて確認して頂くようお願いいたします。電流を下げて順電圧検査を実施することで、損傷の有無は検出できます。
- 損傷した LED には、順方向の立ち上がり電圧が低下等の異常が現れます。
 - 不合格判定基準: ($V_F < 2.0V$ at $I_F = 0.5mA$)
 - ※上記の不合格判定基準は代表的な値であり、製品によって異なる場合がございます。
 - 別途仕様書を請求のうえご確認下さい。

7. 熱の発生

- LED をご使用の際は、熱の発生を考慮して下さい。
 - 通電時の素子の温度上昇は、実装する基板の熱抵抗や本製品の集合状態により変化します。
 - 熱の集中を避け、周囲の環境条件により最大ジャンクション温度(T_J)を超えることがないように配慮下さい。
- LED 直近の温度条件(T_A)により使用電流を決め、放熱等の処理を施して下さい。

8. 洗浄

- 洗浄する場合は、イソプロピルアルコールを使用して下さい。
 - その他の洗浄剤の使用に当たってはパッケージ及び樹脂が侵され、不具合発生の原因となる場合があります。問題のないことを十分確認の上での使用をお願い致します。
 - フロン系溶剤については、世界的に使用が規制されています。
- 超音波洗浄は、基本的には行わないで下さい。やむをえず行う場合は、発振出力や基板の取り付け方により LED への影響が異なりますので、予め実使用状態で異常のない事を確認の上実施下さい。

9. 目の安全性

- LED の出力を上げたり、LED からの光を光学機器にて集光したりするなどした状態で、直視しますと眼を痛めることがありますので、ご注意下さい。
- 点滅光を見つづけると光刺激により不快感を覚えることがありますのでご注意下さい。
 - 機器に組み込んでご使用される場合は、光刺激などによる第三者への影響をご配慮下さい。
- 2006 年に国際電気委員会(IEC)からランプ及びランプシステムの光生物学的安全性に関する規格 IEC 62471 が発行され、LED もこの規格の適用範囲に含まれました。一方、2001 年に発行されたレーザー製品の安全に関する規格 IEC 60825-1 Edition1.2 において、LED が適用範囲に含まれていましたが、2007 年に改訂された IEC 60825-1 Edition2.0 で LED が適用除外されました。
 - ただし、国や地域によっては、依然として IEC 60825-1 Edition1.2 と同等規格を採用し、LED が適用範囲に含まれています。これらの国や地域向けには、ご注意下さい。
 - IEC62471 によって分類される LED のリスクグループは、放射束や発光スペクトル、指向性などによって異なり、特に青色成分を含む高出力ではリスクグループ 2 に相当する場合があります。

10. その他

- 本製品は、一般電子機器(事務・通信・計測機器、家電製品等)に使用されることを意図しております。特別な品質・信頼性が要求され、その故障や誤作動が直接人命を脅かしたり、人体に危害を及ぼす恐れのある用途(航空・宇宙用、海底中継機器、原子力制御システム、交通機器、燃焼機器、生命維持装置、安全装置等)にご使用をお考えの場合は事前に弊社営業窓口までご相談願います。
- 弊社の許諾を得ることなく、本製品に対し解体や分析などのリバースエンジニアリングにあたる行為を行わないで下さい。万一本製品に不具合が発見された場合は、本製品自体の解体をすることなく弊社まで直接ご連絡下さい。
- 量産に導入の際は正式納入仕様書の取り交わしをお願い致します。
- 製品の仕様及び外観は改良の為、予告なく変更することがありますので、あらかじめご了承下さい。
- 当ホームページに記載の内容は、仕様書の主な事項について書かれたものです。ご使用の際は、最新の仕様書を請求のうえ内容をご確認ください。