

LED標準仕様書

品 名： 紫外発光チップタイプLED

型 名： NSSU100DT

1. 規格

(1) 絶対最大定格 (Ta=25°C)

項目	記号	最大定格	単位
順電流	I _F	25	mA
パルス順電流	I _{FP}	80	mA
逆方向許容電流	I _R	85	mA
許容損失	P _D	100	mW
動作温度	T _{opr}	-30 ~ + 85	°C
保存温度	T _{stg}	-40 ~ + 100	°C
ダイス温度	T _j	100	°C
はんだ付け温度	T _{sld}	リフロー 260°C 10sec 以内 手はんだ 350°C 3sec 以内	

I_{FP} 条件：パルス幅 ≤ 10ms, デューティ比 ≤ 1/10

(2) 初期電気/光学特性 (Ta=25°C)

項目	記号	条件	最小	標準	最大	単位	
順電圧	V _F	I _F =20[mA]	—	(3.6)	4.0	V	
ピーク波長	ランク U _b	λ _P	I _F =20[mA]	370	(375)	380	nm
スペクトル半値幅	Δλ	I _F =20[mA]	—	(15)	—	nm	

※ 順電圧につきましては±0.05Vの公差があります。

※ ピーク波長につきましては±3nmの公差があります。

(3) ランク分け (Ta=25°C)

項目	記号	条件	最小	最大	単位	
放射束	ランク 10	φ _e	I _F =20[mA]	13.6	19.2	mW
	ランク 9			9.60	13.6	
	ランク 8			6.80	9.60	

※ 放射束は、CIE 127:2007 に準拠した国家標準校正値と整合をとっています。

※ ランク分けにつきましては±10%の公差があります。

※ 1注文単位に対して上記のランクを納入します。又、その納入比率は問わないものとします。

2. 初期電気特性/光学特性

別紙「初期電気/光学特性」を参照下さい。

3. 外形寸法/材質

別紙「外形寸法図」を参照下さい。

4. 梱包／表示

別紙「テーピング仕様図」、「梱包仕様図」を参照下さい。
テーピングリール及びアルミ防湿袋には以下の表示をします。

型名、ロット番号、ランク分類、数量

本製品はテーピングしたのち、輸送の衝撃から保護するためダンボールで梱包します。

取り扱いに際して、落下させたり、強い衝撃を与えたりしますと、製品を損傷させる原因になりますので注意して下さい。

ダンボールには防水加工がされておりませんので、梱包箱が水に濡れないよう注意して下さい。

輸送、運搬に際して弊社よりの梱包状態あるいは同等の梱包を行って下さい。

5. ロット番号

ロット番号は以下の6文字の英数字で表記します。

○□×××× - ◇◇◇

○ - 製造年(例. 9→2009, A→2010, …等)

□ - 製造月(例. 1→1月, …, 9→9月, A→10月, B→11月, C→12月)

×××× - 当社管理番号

◇◇◇ - 波長ランク、放射束ランク

6. 信頼性

(1) 試験項目と試験結果

試験項目	試験方法	試験条件	記事	故障数
はんだ耐熱性 (リフローはんだ)	JEITA ED-4701 300 301	Ts1d=260℃, 10秒 (前処理 30℃, 70%, 168時間)	2回	0/50
はんだ付け性 (リフローはんだ)	JEITA ED-4701 303 303A	Ts1d=245±5℃, 5秒 フラックス使用 鉛フリーはんだ (Sn-3.0Ag-0.5Cu)	1回 95%以上	0/50
温度サイクル	JEITA ED-4701 100 105	-40℃~25℃~100℃~25℃ 30分 5分 30分 5分	100 サイクル	0/50
温湿度サイクル	JEITA ED-4701 200 203	25℃ ~ 65℃ ~ -10℃ 90%RH, 24時間/1サイクル	10 サイクル	0/50
高温保存	JEITA ED-4701 200 201	Ta=100℃	1000時間	0/50
高温高湿保存	JEITA ED-4701 100 103	Ta=60℃, RH=90%	1000時間	0/50
低温保存	JEITA ED-4701 200 202	Ta=-40℃	1000時間	0/50
連続動作		Ta=25℃, If=25mA	1000時間	0/50
高温連続動作		Ta=85℃, If=7.5mA	1000時間	0/50
高温高湿連続動作		60℃, RH=90%, If=20mA	500時間	0/50
低温連続動作		Ta=-30℃, If=20mA	1000時間	0/50
振動	JEITA ED-4701 400 403	100~2000~100Hz, 4分 200m/s ² 3方向, 4サイクル	48分	0/50
耐プリント板 曲げ性	JEITA ED-4702	3mm, 5±1秒	1回	0/50
固着性	JEITA ED-4702	5N, 10±1秒	1回	0/50

(2) 故障判定基準

特性項目	記号	試験条件	判定規格	
			最小	最大
順電圧	V _F	I _F =20mA	-	U. S. L. *) × 1.1
放射束	φ _e	I _F =20mA	L. S. L. **) × 0.7	-

*) U. S. L. : 規格最大値, **) L. S. L. : 規格最小値

7. 注意事項

(1) 注意

- ・ 本素子は紫外発光LEDです。点灯中のLEDからは強い紫外線が出ており、紫外光は人間の目に直接入射すると非常に危険です。紫外光をのぞき込んだり、光学系を通して見ないようにして下さい。光の反射を受ける可能性がある場合は安全眼鏡を使用し、光が直接目に入らないように保護して下さい。
- ・ 梱包箱には、下記のラベルを貼り付けします。



(2) 防湿梱包

- ・ チップタイプLEDは、パッケージに吸収された水分がはんだ付け時の熱で気化膨張することにより、界面の剥離が発生し光学的劣化を起こす可能性があります。そのためお客様にて実装するまでの、吸湿量を最小限に抑えるため防湿梱包を実施しております。
- ・ 防湿梱包には乾燥剤（シリカゲル）を入れたアルミ防湿袋を使用しています。シリカゲルは吸湿が進むと青色から赤色へ変色します。

(3) 保管

・ 保管条件

開封前：30℃以下、90%RH以下とし1年以内にお使い下さい。

また、乾燥剤（シリカゲル）入り密閉容器等での保管を推奨します。

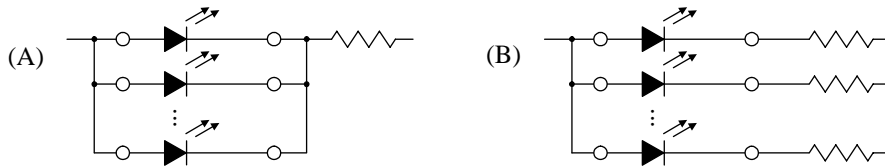
開封後：30℃以下、70%RH以下とし168時間(7日)以内にはんだ付けを完了下さい。

万一未使用のLEDが残った場合は、乾燥剤（シリカゲル）入り密閉容器等で保管して下さい。なお当社防湿袋に戻し、再封印することを推奨します。

- ・ 上記保管期間を過ぎた場合は、下記条件にてベーキング処理を施して下さい。また、保管期間内に同封してある乾燥剤（シリカゲル）の青色が無くなった場合も、同様にベーキングをお願いします。
ベーキング条件：65±5℃ 24時間以上
- ・ 電極部分は、金メッキが施されております。腐蝕性ガス等を含む雰囲気さらされるとメッキ表面が変質し、はんだ付けの際に問題が生じる事があります。保管雰囲気の管理に充分注意し、速やかにご使用下さい。
- ・ 急激な温度変化のある場所では、結露が起こりますので温度変化の少ない場所に保管して下さい。

(4) 使用方法

- ・ LED毎に絶対最大定格を超えないように回路設計を行って下さい。LED毎に定電流駆動することを推奨致します。また定電圧駆動する場合は、(A)の回路はLEDのVFの影響によりLEDに流れる電流がばらつく可能性がありますので、(B)の回路を推奨します。



- ・ 本製品は、順方向電流駆動でご使用下さい。また、非点灯時には順逆とも電圧がかからないように配慮下さい。特に逆電圧が連続的に加わる状態は、マイグレーションを発生させる可能性があり、素子にダメージを与える場合がありますので避けて下さい。
- ・ 本製品はLEDの諸特性が安定する定格電流の10%以上でご使用されることを推奨します。
- ・ 弊社は品質、信頼性の向上に努めておりますが、一般的にLEDの不具合発生を完全に避けることができません。弊社LEDの不具合により生命、身体および財産が侵害されることのないように、安全設計を行うことをお願い致します。

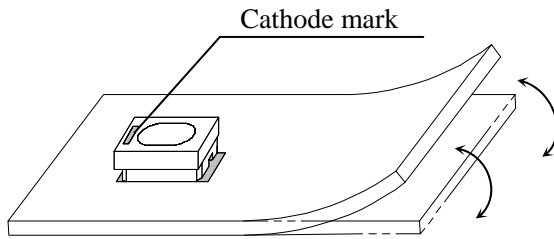
(5) 静電気に対する取り扱い

- ・ 本LEDは静電気やサージ電圧に敏感で、素子の損傷や信頼性低下を起こすことがあります。取り扱いに際しては、リストバンド、静電気防止手袋等の静電気対策を十分行って下さい。
- ・ 使用機器、治具、装置類や作業区域内は適切に接地をして下さい。また、実装される機器等についてもサージ対策の実施を推奨します。
- ・ LEDを機器に実装後、特性検査をする際には、静電気による損傷の有無も併せて確認して頂くようお願い致します。電流を下げて(1mA以下推奨)VF検査又は発光検査を実施することで、損傷の有無は容易に検出できます。
発光検査を行う場合は光検出機等を使用し、目視による検査は実施しないで下さい。
- ・ 損傷したLEDには、順方向の立ち上がり電圧が低下する、低電流で発光しなくなる等の異常が現れます。
判定基準：($V_F > 2.0V$ at $I_F = 0.5mA$)

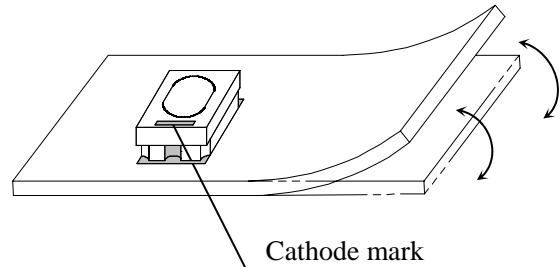
(6) 基板取付け箇所の設計

- LEDを基板にはんだ付けした後の基板分割工程などで基板が曲がると、パッケージ割れが発生することがありますので基板のたわみやねじりに対して極力ストレスの加わらないようなLED配置にしてください。LED配置の推奨例を以下に示します。

【好ましくない事例】

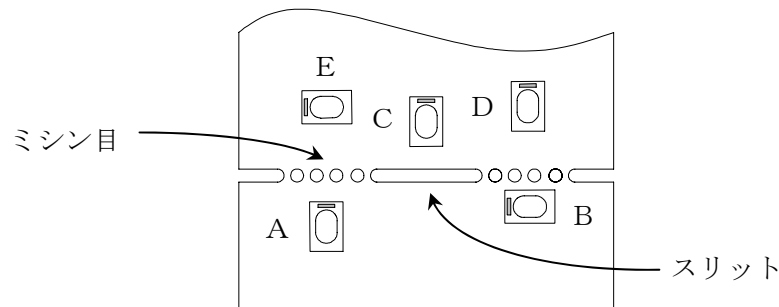


【推奨事例】



ストレスの作用する方向に対して横向きにLEDを配置して下さい。

- 基板分割部ではLEDの取付け位置によって機械的ストレスが変化しますので、下図を参考にして下さい。



ストレスの大きさ $A > B = C > D > E$

- 基板分割時は、手割りを避け、専用治具にて行って下さい。
- アルミ基板を使用する際には事前検証を十分行って下さい。使用時の熱ストレスによりはんだクラックが発生する恐れがあります。

(7) はんだ付け

- ・ 本品は、リフロー対応品です。ディップはんだについては保証できません。
- ・ はんだ付け推奨条件

	リフローはんだ		手はんだ	
	鉛入りはんだ	無鉛はんだ	コテ温度 時間	350℃以下 3秒以内 (1回)
予備加熱	120～150℃	180～200℃		
加熱時間	120秒以内	120秒以内		
はんだ温度	240℃以下	260℃以下		
時間	10秒以内	10秒以内		
条件	温度プロフィール①参照	温度プロフィール②参照 (N ₂ リフロー推奨)		

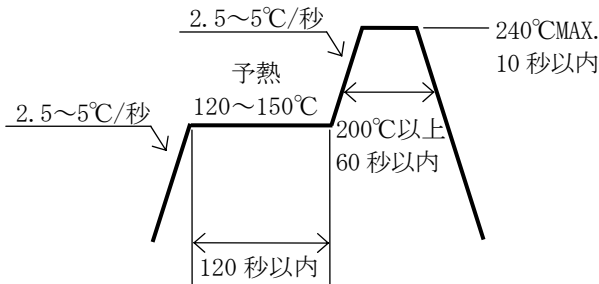
※ 上表に、はんだ付け推奨条件を提示しておりますが、製品の品質上、リフローはんだ時、手はんだ時のピーク温度は、低くすることを推奨致します。

※ ピーク温度からの冷却温度勾配が緩やかになるように配慮して、急冷却を避けて下さい。

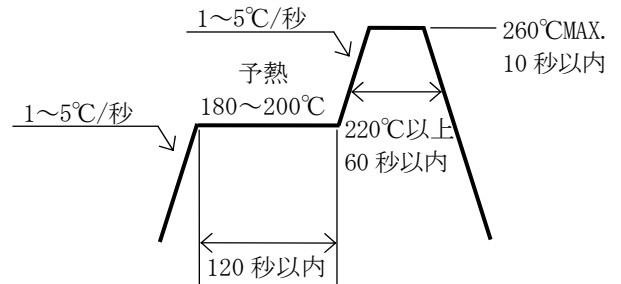
【温度プロフィール(基板表面)】

下図を参照下さい。

<①：鉛入りはんだ>

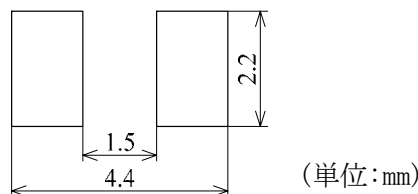


<②：無鉛はんだ>



【推奨取り付けパターン】

右図を参照下さい。



- ・ 大気リフローの場合、リフロー時の熱や雰囲気の影響により、放射束低下を起こすことがあります。リフローに際しては、N₂リフローを推奨致します。
- ・ 本品は封止材料にシリコン樹脂を用いているため、LED上面の封止部が柔らかく、力が加わると信頼性に影響を及ぼす恐れがあります。封止部に圧力を加えないで下さい。また、自動実装機を使用する場合は、封止部に直接作用を及ぼさないような吸着ノズルをお使い下さい。
- ・ 基本的にははんだの取り付け後の修正は行わないで下さい。やむをえず修正する場合は双頭式のはんだコテを使用して下さい。また、事前に修正による特性の劣化のなきことを確認の上行って下さい。
- ・ リフローはんだは2回までとして下さい。
- ・ はんだ付け時、加熱された状態でLEDにストレスを加えないで下さい。

(8) 熱の発生

- ・ LEDをご使用の際は、熱の発生を考慮して下さい。 通電時の素子の温度上昇は、実装する基板の熱抵抗やLEDの集合状態により変化します。 熱の集中を避け、LED周囲の環境条件により最大ダイス温度(Tj)を超えることがないように配慮して下さい。また場合によっては、放熱等の処理を施して下さい。
- ・ LED周囲の温度条件により使用電流を決めて下さい。

(9) 洗浄

- ・ 洗浄剤は、イソプロピルアルコールを使用して下さい。 その他の洗浄剤の使用に当たってはパッケージ及び樹脂が浸される場合がありますので、問題のないことを十分確認の上での使用をお願い致します。 フロン系溶剤については、世界的に使用が規制されています。
- ・ 超音波洗浄は、基本的には行わないで下さい。 やむをえず行う場合は、発振出力や基板の取り付け方によりLEDへの影響が異なりますので、予め実使用状態で異常のない事を確認の上実施下さい。

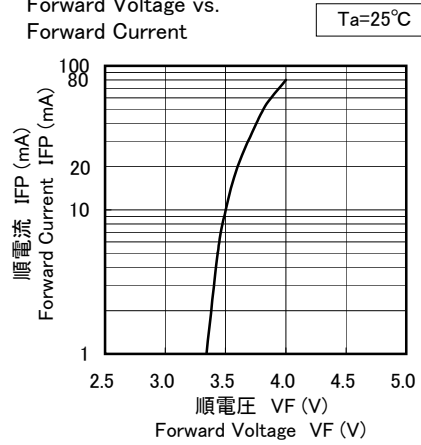
(10) 目の安全性

- ・ 2006年に国際電気委員会(IEC)からランプ及びランプシステムの光生物学的安全性に関する規格IEC 62471が発行され、LEDもこの規格の適用範囲に含まれました。 一方、2001年に発行されたレーザー製品の安全性に関する規格IEC 60825-1 Edition1.2において、LEDが適用範囲に含まれていましたが、2007年に改訂されたIEC 60825-1 Edition2.0でLEDが適用除外されました。 但し、国や地域によっては、依然としてIEC 60825-1 Edition1.2と同等規格を採用し、LEDが適用範囲に含まれています。これらの国や地域向けには、ご注意下さい。
IEC 62471に従って、LED単体のグループ分けを行うと、ほとんどのLEDは免除グループかリスクグループ1に相当します。 LEDのリスクグループは放射束や発光スペクトル、指向性などによって異なり、特に青色成分を含む高出力LEDではリスクグループ2に相当する場合があります。 LEDの出力を上げたり、LEDからの光を光学機器にて集光したりするなどした状態で、直視しますと眼を痛めることがありますので、ご注意下さい。

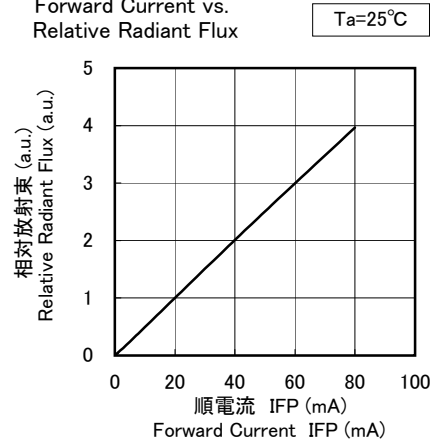
(11) その他

- ・ 本製品(NSSU100D)はRoHS指令に適合しております。
- ・ 本LEDからは可視光もでておりますので、センサー用途等での使用の際はご注意下さい。
- ・ 本製品は、一般電子機器(事務・通信・計測機器、家電製品等)に使用されることを意図しております。 特別な品質・信頼性が要求され、その故障や誤作動が直接人命を脅かしたり、人体に危害を及ぼす恐れのある用途(航空・宇宙用、海底中継機器、原子力制御システム、交通機器、燃焼機器、生命維持装置、安全装置等)にご使用をお考えの場合は事前に弊社営業窓口までご相談願います。
- ・ 弊社の許諾を得ることなく、本製品に対し解体や分析などのリバースエンジニアリングにあたる行為を行わないで下さい。 万一本製品に不具合が発見された場合は、本製品自体の解体をすることなく弊社まで直接ご連絡下さい。
- ・ 量産に導入の際は、正式納入仕様書の取り交わしをお願い致します。
- ・ 本製品の仕様及び外観は改良の為、予告なく変更することがありますので、あらかじめご了承下さい。

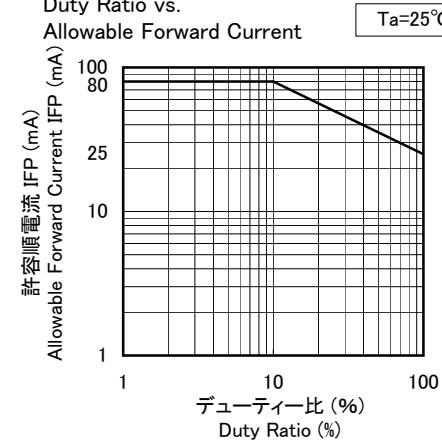
■ 順電圧-順電流特性
Forward Voltage vs.
Forward Current



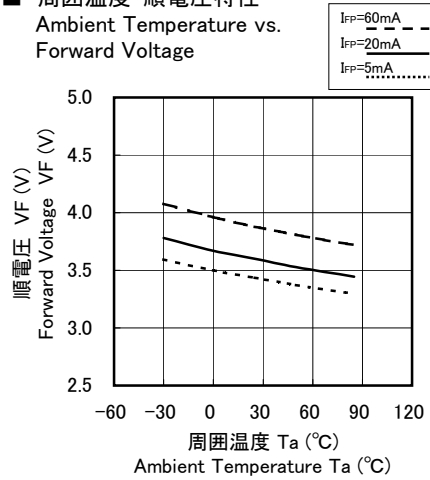
■ 順電流-相対放射束特性
Forward Current vs.
Relative Radiant Flux



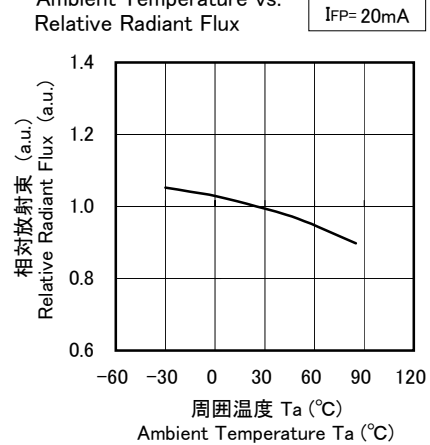
■ デューティー比-許容順電流特性
Duty Ratio vs.
Allowable Forward Current



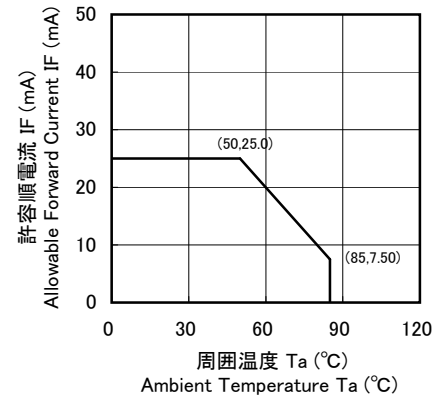
■ 周囲温度-順電圧特性
Ambient Temperature vs.
Forward Voltage



■ 周囲温度-相対放射束特性
Ambient Temperature vs.
Relative Radiant Flux

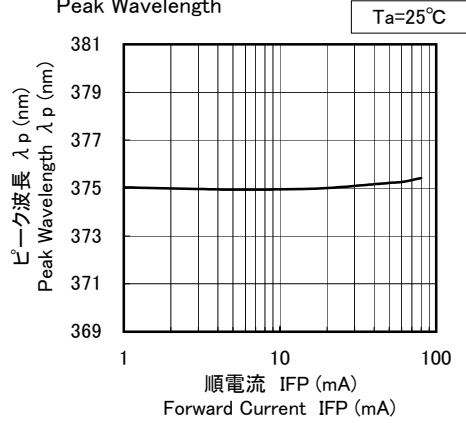


■ 周囲温度-許容順電流特性
Ambient Temperature vs.
Allowable Forward Current

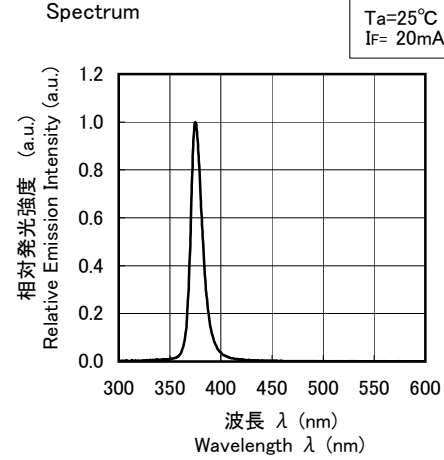


型名 Model NSSU100D	名称 Title 初期電気/光学特性 CHARACTERISTICS
日亜化学工業 (株) NICHIA CORPORATION	管理番号 No. 100820 062501

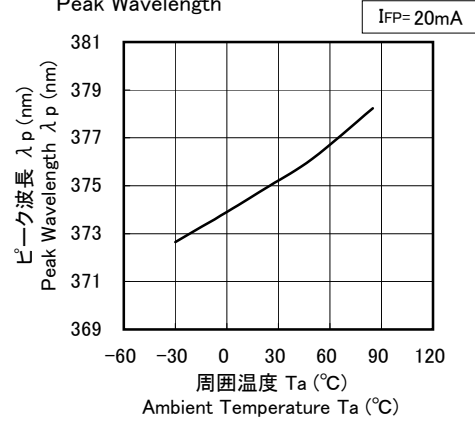
■ 順電流-ピーク波長特性
Forward Current vs.
Peak Wavelength



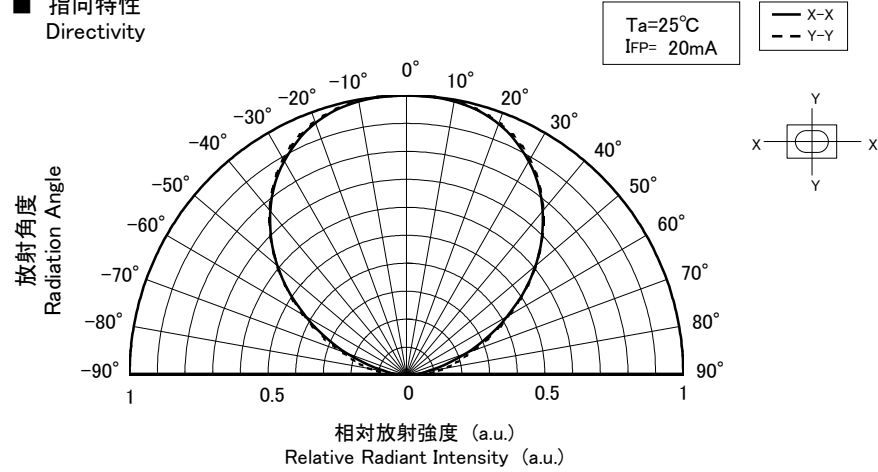
■ 発光スペクトル
Spectrum



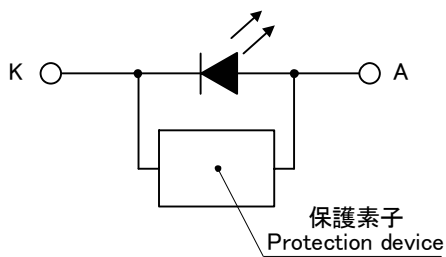
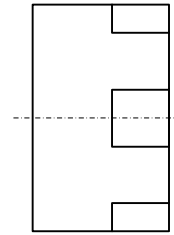
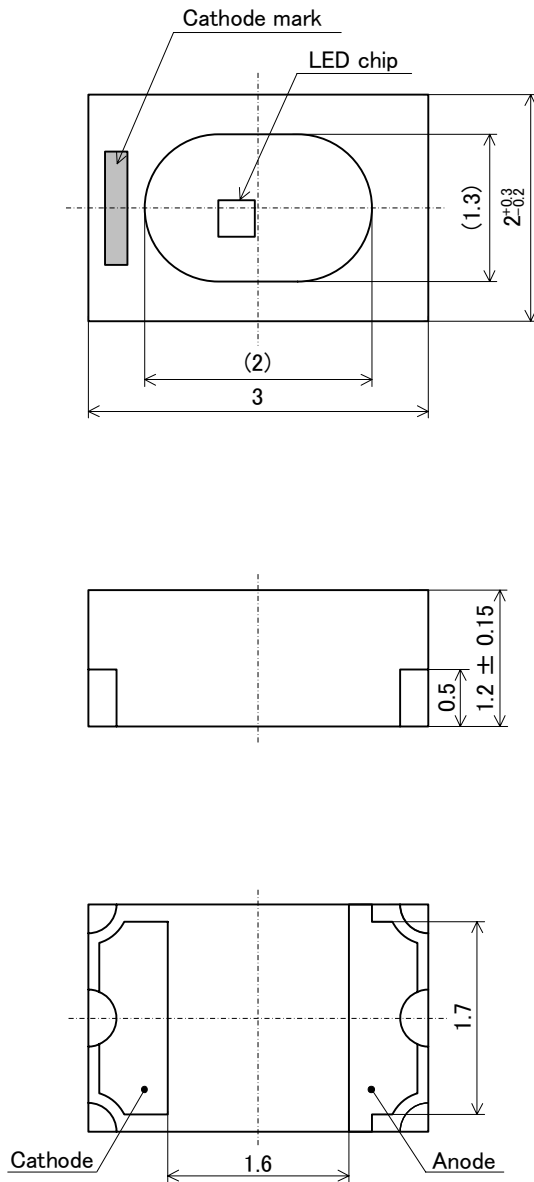
■ 周囲温度-ピーク波長特性
Ambient Temperature vs.
Peak Wavelength



■ 指向特性
Directivity



型名 Model NSSU100D	名称 Title 初期電気/光学特性 CHARACTERISTICS
日亜化学工業 (株) NICHIA CORPORATION	管理番号 No. 100820062511

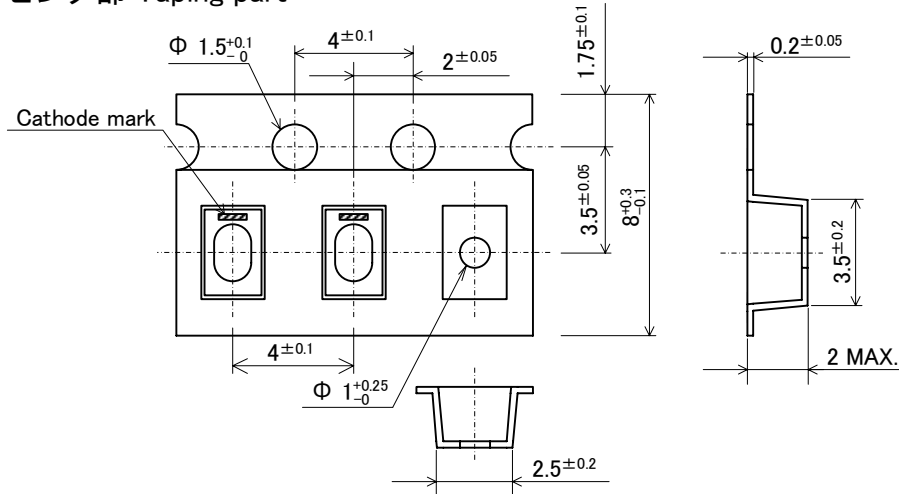


項目 Item	材質 Materials
パッケージ材質 Package	セラミックス Ceramics
封止樹脂 Encapsulating Resin	シリコン樹脂 Silicone Resin
電極 Electrodes	金メッキ Au Plating

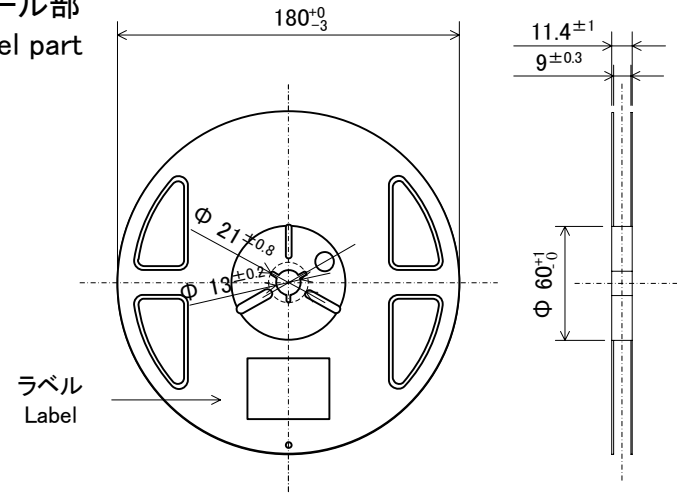
(注) 本製品には静電気に対する保護素子が内蔵されています。
 (NOTE) The LEDs have a protection device built in as a protection circuit against static electricity.

型名 Model	名称 Title	単位 Unit
NSSU100D	外形寸法図 OUTLINE DIMENSIONS	mm
日亜化学工業（株） NICHIA CORPORATION	管理番号 No. 100820062491	公差 Allow ±0.2

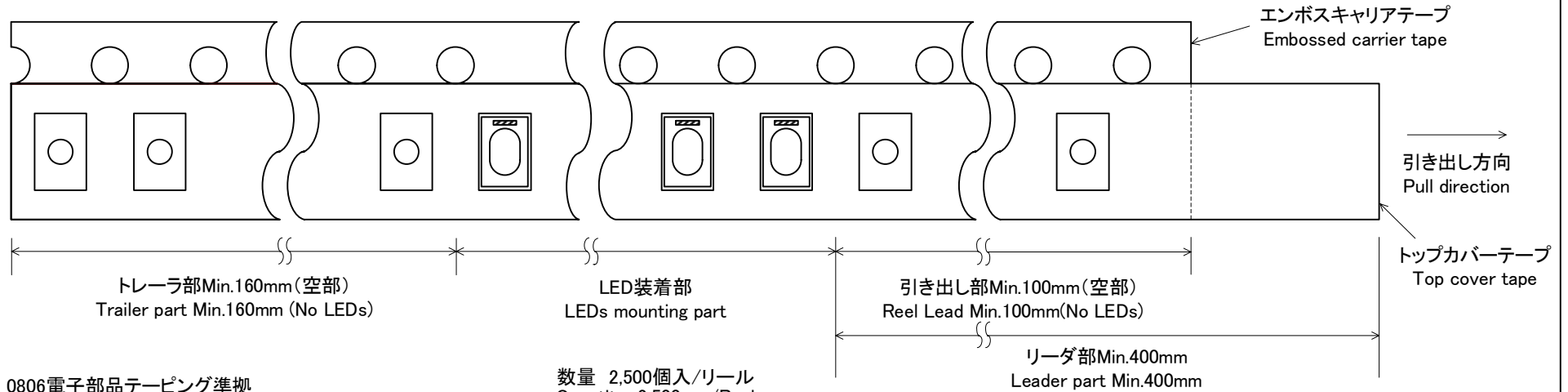
テーピング部 Taping part



リール部 Reel part



トレーラ部/リーダ部 Trailer Part/Leader Part

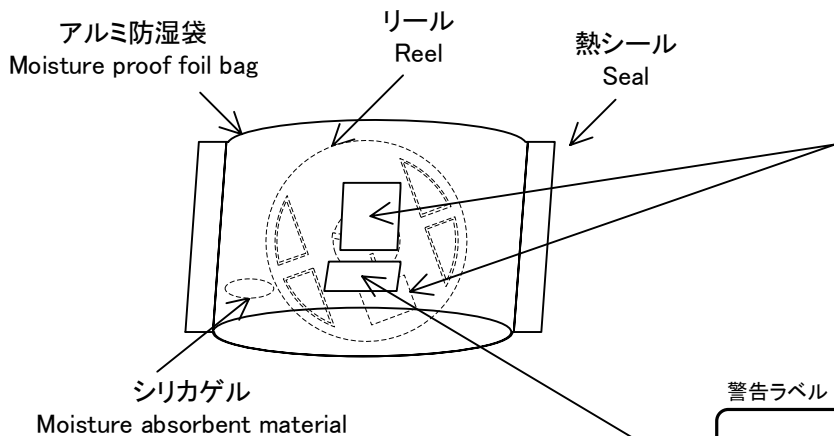


JIS C 0806電子部品テーピング準拠
Taping is based on the JIS C 0806 : Packaging of Electronic Components on Continuous Tapes.

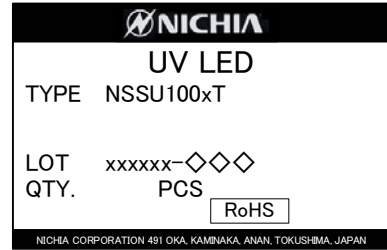
数量 2,500個入/リール
Quantity 2,500pcs/Reel

型名 Model NSSU100xT	名称 Title テーピング仕様図 TAPING DIMENSIONS	単位 Unit mm
日亜化学工業 (株) NICHIA CORPORATION	管理番号 No. 090406939961	

シリカゲルとともにリールをアルミ防湿袋に入れ、熱シールにより封をする。
 The reel and moisture absorbent material are put in the moisture proof foil bag and then heat sealed.



ラベル Label

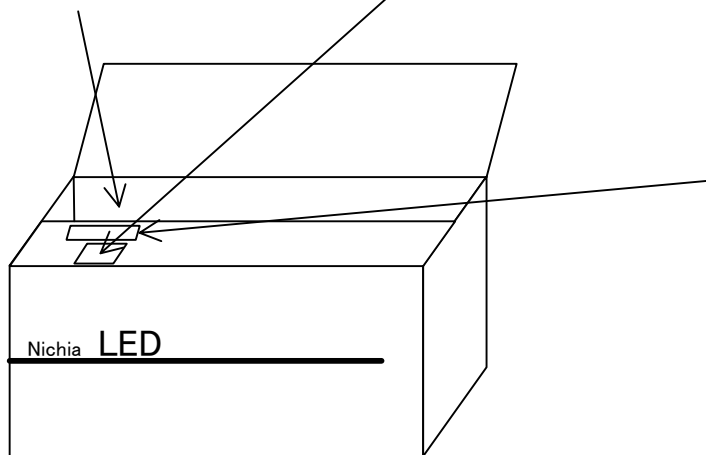


警告ラベル Caution Label

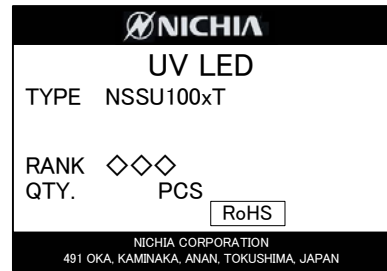


* アルミ防湿袋、外箱に貼り付け
 This Caution Label is applied on Moisture proof foil bag and on Cardboard box.

ダンボールで仕切りをする
 The box is partitioned with the cardboard.



ラベル Label



基本梱包単位 Packing Unit

	リール数 Reel/bag	チップ个数 Quantity/bag(pcs)
アルミ防湿袋 Moisture proof foil bag	1reel	2,500 MAX.

梱包箱(段ボール) Cardbord box	箱の寸法 Dimensions(mm)	リール数 Reel/box	チップ个数 Quantity/box(pcs)
S	291 × 237 × 120 × 8t	7reel MAX.	17,500 MAX.
M	259 × 247 × 243 × 5t	15reel MAX.	37,500 MAX.
L	444 × 262 × 259 × 8t	30reel MAX.	75,000 MAX.

型名 Model NSSU100xT	名称 Title 梱包仕様図 PACKING
日亜化学工業（株） NICHIA CORPORATION	管理番号 No. 090406939971