

LED標準仕様書

品 名： 青色チップタイプLED

型 名： **NFSB036BT**

1. 規 格

(1) 絶対最大定格 (Ts=25°C)

項 目	記 号	最大定格	単位
順電流	I _F	180	mA
パルス順電流	I _{FP}	350	mA
逆方向許容電流	I _R	85	mA
許容損失	P _D	684	mW
動作温度	T _{opr}	-30 ~ + 85	°C
保存温度	T _{stg}	-40 ~ + 100	°C
ダイス温度	T _j	130	°C
半田付け温度	T _{sld}	リフロー 260°C 10sec 以内 手半田 350°C 3sec 以内	

I_{FP} 条件：パルス幅 ≤ 10ms, デューティー比 ≤ 1/10

(2) 初期電気／光学特性 (Ts=25°C)

項 目	記 号	条 件	標準	最大	単位	
順電圧	V _F	I _F =150[mA]	(3.5)	3.8	V	
光束	φ _V	I _F =150[mA]	(4.0)	—	lm	
光度	I _V	I _F =150[mA]	(1.4)	—	cd	
色度座標※	x	—	I _F =150[mA]	0.133	—	—
	y	—	I _F =150[mA]	0.075	—	—

※ 色度座標は、CIE 1931 色度図に基づくものとします。

(3) ランク分け (Ts=25°C)

項 目	記 号	条 件	最小	最大	単位	
光束	ランク P1	φ _V	I _F =150[mA]	5.4	6.4	lm
	ランク P0			4.5	5.4	
	ランク Pz			3.8	4.5	
	ランク Py			3.2	3.8	

※ ランク分けにつきましては±10%の公差があります。

色度範囲 (I_F=150mA, Ts=25°C)

	ランク W					
x	0.139	0.129	0.113	0.134	0.145	0.152
y	0.035	0.050	0.080	0.105	0.072	0.056

※ ランク分けにつきましては±0.01の公差があります。

※ 1注文単位に対して上記のランクを納入します。又、その納入比率は問わないものとします。

(4) 光束－光度対応表(参考)

ϕv (l m)	I v (c d)
6.4	(2.2)
5.4	(1.9)
4.5	(1.6)
3.8	(1.3)
3.2	(1.1)

2. 初期電気特性／光学特性

別紙「初期電気/光学特性」を参照下さい。

3. 外形寸法／材質

別紙「外形寸法図」を参照下さい。

材質 ; パッケージ材質 : セラミックス
封止樹脂 : シリコーン樹脂 (拡散剤入り)
封止樹脂色 : 青色 (拡散剤入り)
電極 : 銀メッキ

4. 梱包／表示

別紙「テーピング仕様図」、「梱包仕様図」を参照下さい。
テーピングリール及びアルミ防湿袋には以下の表示をします。

型名、ロット番号、ランク分類、数量

本製品はテーピングしたのち、輸送の衝撃から保護するためダンボールで梱包します。

取り扱いに際して、落下させたり、強い衝撃を与えたりしますと、製品を損傷させる原因になりますので注意して下さい。

ダンボールには防水加工がされておきませんので、梱包箱が水に濡れないよう注意して下さい。

輸送、運搬に際して弊社よりの梱包状態あるいは同等の梱包を行って下さい。

5. ロット番号

ロット番号は以下の6文字の英数字で表記します。

○□×××× - △■

○ - 製造年(例. 7→2007, 8→2008, …等)

□ - 製造月(例. 1→1月, …, 9→9月, A→10月, B→11月, C→12月)

×××× - 当社管理番号

△ - 色調ランク

■ - 光束ランク

6. 信頼性

(1) 試験項目と試験結果

試験項目	試験方法	試験条件	記事	故障数
はんだ耐熱性 (リフロー半田)	JEITA ED-4701 300 301	T _{sld} =260℃, 10 秒 (前処理 30℃, 70%, 168 時間)	2 回	0/50
はんだ付け性 (リフロー半田)	JEITA ED-4701 300 303	T _{sld} =215±5℃, 3 秒 (鉛入り半田)	1 回 95%以上	0/50
熱衝撃	JEITA ED-4701 300 307	0℃~100℃ 15 秒 15 秒	20 サイクル	0/50
温度サイクル	JEITA ED-4701 100 105	-40℃~25℃~100℃~25℃ 30 分 5 分 30 分 5 分	100 サイクル	0/50
高温保存	JEITA ED-4701 200 201	T _a =100℃	500 時間	0/50
高温高湿保存	JEITA ED-4701 100 103	T _a =60℃, RH=90%	500 時間	0/50
低温保存	JEITA ED-4701 200 202	T _a =-40℃	500 時間	0/50
連続動作		T _a =25℃, I _F =150mA 標準測定用基板※使用	500 時間	0/50
高温連続動作		T _a =70℃, I _F =100mA 標準測定用基板※使用	500 時間	0/50
高温高湿連続動作		60℃, RH=90%, I _F =100mA 標準測定用基板※使用	500 時間	0/50
低温連続動作		T _a =-40℃, I _F =150mA 標準測定用基板※使用	500 時間	0/50
振動	JEITA ED-4701 400 403	100~2000~100Hz, 4 分 200m/s ² 3 方向, 4 サイクル	48 分	0/50
耐プリント板 曲げ性	JEITA ED-4702	3mm, 5±1 秒	1 回	0/50
固着性	JEITA ED-4702	5N, 10±1 秒	1 回	0/50
静電破壊	JEITA ED-4701 300 304	R=1.5kΩ, C=100pF, 試験電圧=2kV	順逆 3 回	0/50

※ 標準測定用基板使用時のLEDチップ熱抵抗 R_{ja}≒120℃/W
 標準測定用基板 FR4 t=1.6mm, 銅箔 t=0.07mm

(2) 故障判定基準

特性項目	記号	試験条件	判定規格	
			最小	最大
順電圧	V _F	I _F =150mA	-	初期値×1.1
光束	φ _V	I _F =150mA	初期値×0.7	-

※ 判定基準の測定は、常温で基板が十分に冷めてから行います。

7. 注意事項

(1) 防湿梱包

- ・ チップタイプLEDは、パッケージに吸収された水分が半田付け時の熱で気化膨張することにより、界面の剥離が発生し光学的劣化を起こす可能性があります。そのためお客様にて実装するまでの、吸湿量を最小限に抑えるため防湿梱包を実施しております。
- ・ 防湿梱包には乾燥剤（シリカゲル）を入れたアルミ防湿袋を使用しています。シリカゲルは吸湿が進むと青色から赤色へ変色します。

(2) 保管

・ 保管条件

開封前：30℃以下、90%RH以下とし1年以内にお使い下さい。

また、乾燥剤（シリカゲル）入り密閉容器等での保管を推奨します。

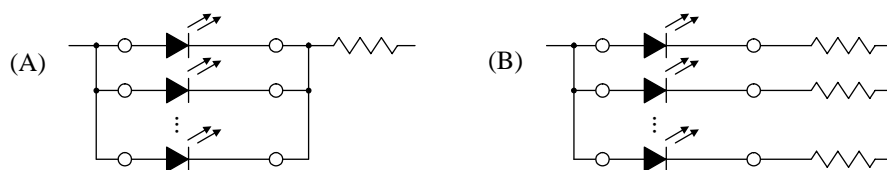
開封後：30℃以下、70%RH以下とし168時間(7日)以内に半田付けを完了下さい。

万一未使用のLEDが残った場合は、乾燥剤（シリカゲル）入り密閉容器等で保管して下さい。なお当社防湿袋に戻し、再封印することを推奨します。

- ・ 上記保管期間を過ぎた場合は、下記条件にてベーキング処理を施して下さい。また、保管期間内に同封してある乾燥剤（シリカゲル）の青色が無くなった場合も、同様にベーキングをお願いします。
ベーキング条件：65±5℃ 24時間以上
- ・ 本製品には、パッケージ本体の内側及び/または外側に銀メッキされた金属部分があります。腐蝕性ガス等を含む雰囲気さらされると、メッキ表面が変質し、半田付け性の低下や光学特性に影響を及ぼすことがあります。保管時は雰囲気の管理に十分注意して下さい。
- ・ 実装後及び実機組み込み後においても、LED周辺部材からの発生ガスや外部からの侵入ガス成分によって同様の影響を受けますので、製品設計の際には考慮して下さい。
- ・ 急激な温度変化のある場所では、結露が起こりますので温度変化の少ない場所に保管して下さい。

(3) 使用方法

- ・ LED毎に絶対最大定格を超えないように回路設計を行って下さい。LED毎に定電流駆動することを推奨致します。また定電圧駆動する場合は、(A)の回路はLEDのVFの影響によりLEDに流れる電流がばらつく可能性がありますので、(B)の回路を推奨します。



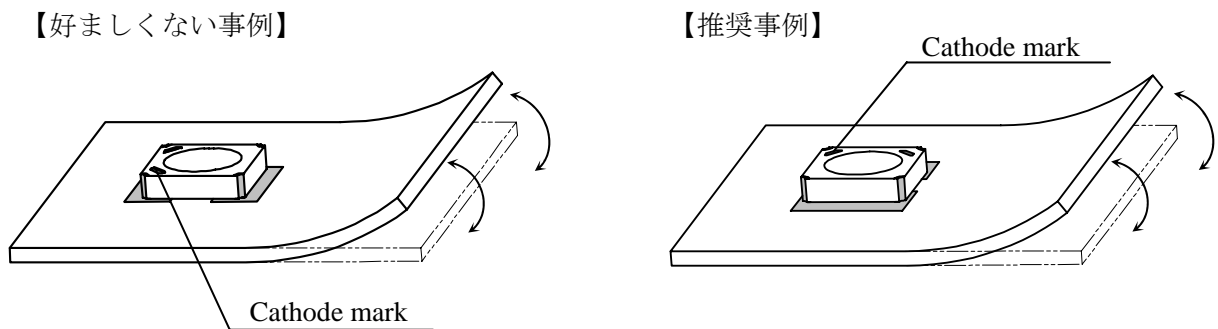
- ・ 本製品は、順方向電流駆動でご使用下さい。また、非点灯時には順逆とも電圧がかからないように配慮下さい。特に逆電圧が連続的に加わる状態は、マイグレーションを発生させる可能性があります、素子にダメージを与える場合がありますので避けて下さい。

(4) 静電気に対する取り扱い

- ・ 本LEDは静電気やサージ電圧に敏感で、素子の損傷や信頼性低下を起こすことがあります。取り扱いに際しては、リストバンド、静電気防止手袋等の静電気対策を十分行って下さい。
- ・ 使用機器、治具、装置類や作業区域内は適切に接地をして下さい。また、実装される機器等についてもサージ対策の実施を推奨します。
- ・ LEDを機器に実装後、特性検査をする際には、静電気による損傷の有無も併せて確認して頂くようお願いいたします。電流を下げて(1 mA以下推奨)VF検査又は発光検査を実施することで、損傷の有無は容易に検出できます。
- ・ 損傷したLEDには、順方向の立ち上がり電圧が低下する、低電流で発光しなくなる等の異常が現れます。
判定基準：($V_F > 2.0V$ at $I_F = 0.5mA$)

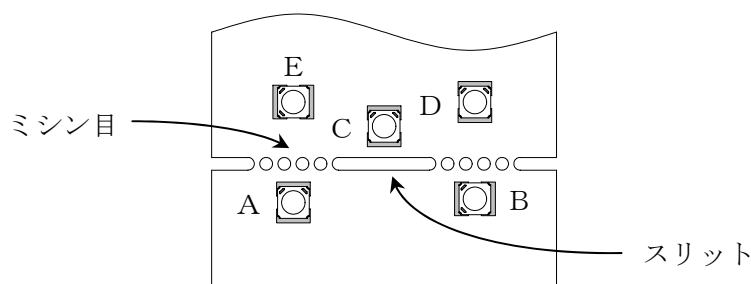
(5) 基板取付け箇所の設計

- ・ LEDを基板に半田付けした後の基板分割工程などで基板が曲がると、パッケージ割れが発生することがありますので基板のたわみやねじりに対して極力ストレスの加わらないようなLED配置にして下さい。LED配置の推奨例を以下に示します。



ストレスの作用する方向に対して横向きにLEDを配置して下さい。

- ・ 基板分割部ではLEDの取付け位置によって機械的ストレスが変化しますので、下図を参考にして下さい。



ストレスの大きさ $A > B = C > D > E$

- ・ 基板分割時は、手割りを避け、専用治具にて行って下さい。
- ・ アルミ基板を使用する際には事前検証を十分行って下さい。使用時の熱ストレスにより半田クラックが発生する恐れがあります。

(6) 半田付け

- ・ 本品は、リフロー対応品です。ディップ半田については保証できません。
- ・ 半田付け推奨条件

	リフロー半田		手半田	
	鉛入り半田	無鉛半田	コテ温度 時間	350℃以下 3秒以内 (1回)
予備加熱	120～150℃	180～200℃		
加熱時間	120秒以内	120秒以内		
半田温度	240℃以下	260℃以下		
時間	10秒以内	10秒以内		
条件	温度プロファイル①参照	温度プロファイル②参照 (N ₂ リフロー推奨)		

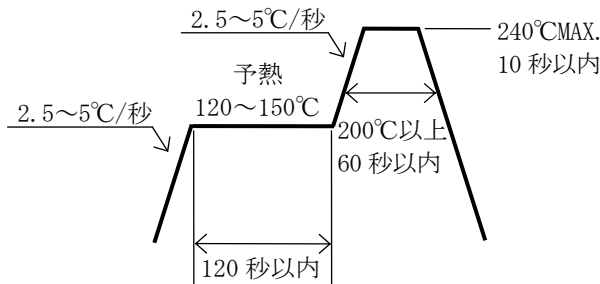
※ 上表に、半田付け推奨条件を提示しておりますが、製品の品質上、リフロー半田時、手半田時のピーク温度は、低くすることを推奨致します。

※ ピーク温度からの冷却温度勾配が緩やかになるように配慮して、急冷却を避けて下さい。

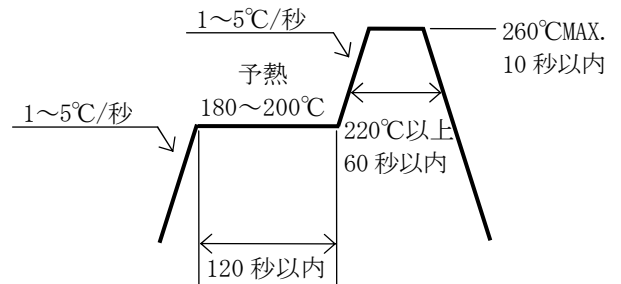
【温度プロファイル(基板表面)】

下図を参照下さい。

<①：鉛入り半田>

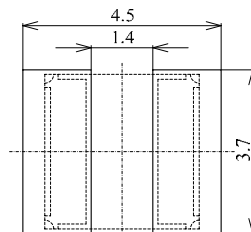


<②：無鉛半田>



【推奨取り付けパターン】

右図を参照下さい。



(単位:mm)

- ・ 大気リフローの場合、リフロー時の熱や雰囲気の影響により、光束低下を起こすことがあります。リフローに際しては、N₂リフローを推奨致します。
- ・ 本品は封止材料にシリコン樹脂を用いているため、LED上面の封止部が柔らかく、力が加わると信頼性に影響を及ぼす恐れがあります。封止部に圧力を加えないで下さい。また、自動実装機を使用する場合は、封止部に直接作用を及ぼさないような吸着ノズルをお使い下さい。
- ・ 基本的に半田の取り付け後の修正は行わないで下さい。やむをえず修正する場合は双頭式の半田コテを使用して下さい。また、事前に修正による特性の劣化のなきことを確認の上行って下さい。
- ・ リフロー半田は2回までとして下さい。
- ・ 半田付け時、加熱された状態でLEDにストレスを加えないで下さい。

(7) 洗浄

- ・ 洗浄剤は、イソプロピルアルコールを使用して下さい。 その他の洗浄剤の使用に当たってはパッケージ及び樹脂が浸される場合がありますので、問題のないことを十分確認の上での使用をお願い致します。 フロン系溶剤については、世界的に使用が規制されています。
- ・ 超音波洗浄は、基本的には行わないで下さい。 やむをえず行う場合は、発振出力や基板の取り付け方によりLEDへの影響が異なりますので、予め実使用状態で異常のない事を確認の上実施下さい。

(8) 熱の発生

- ・ LEDをご使用の際は、熱の発生を考慮して下さい。 通電時の素子の温度上昇は、実装する基板の熱抵抗やLEDの集合状態により変化します。 熱の集中を避け、LED周囲の環境条件が最大定格を超えることがないように配慮して下さい。
- ・ LED周囲の温度条件(Ta)により使用電流を決め放熱等の処理を施して下さい。
- ・ 温度についての関係は、次の2つの式で表されます。

$$T_j = T_a + R_{ja} \cdot W \quad \text{..... ①} \quad T_j = T_s + R_{js} \cdot W \quad \text{..... ②}$$

※T_j=ダイス温度：℃， T_a=周囲温度：℃， T_s=半田接合部温度（カソード側）：℃

R_{ja}=ダイスから周囲空気までの熱抵抗：℃/W

R_{js}=ダイスから T_s 測定ポイントまでの熱抵抗≒65℃/W

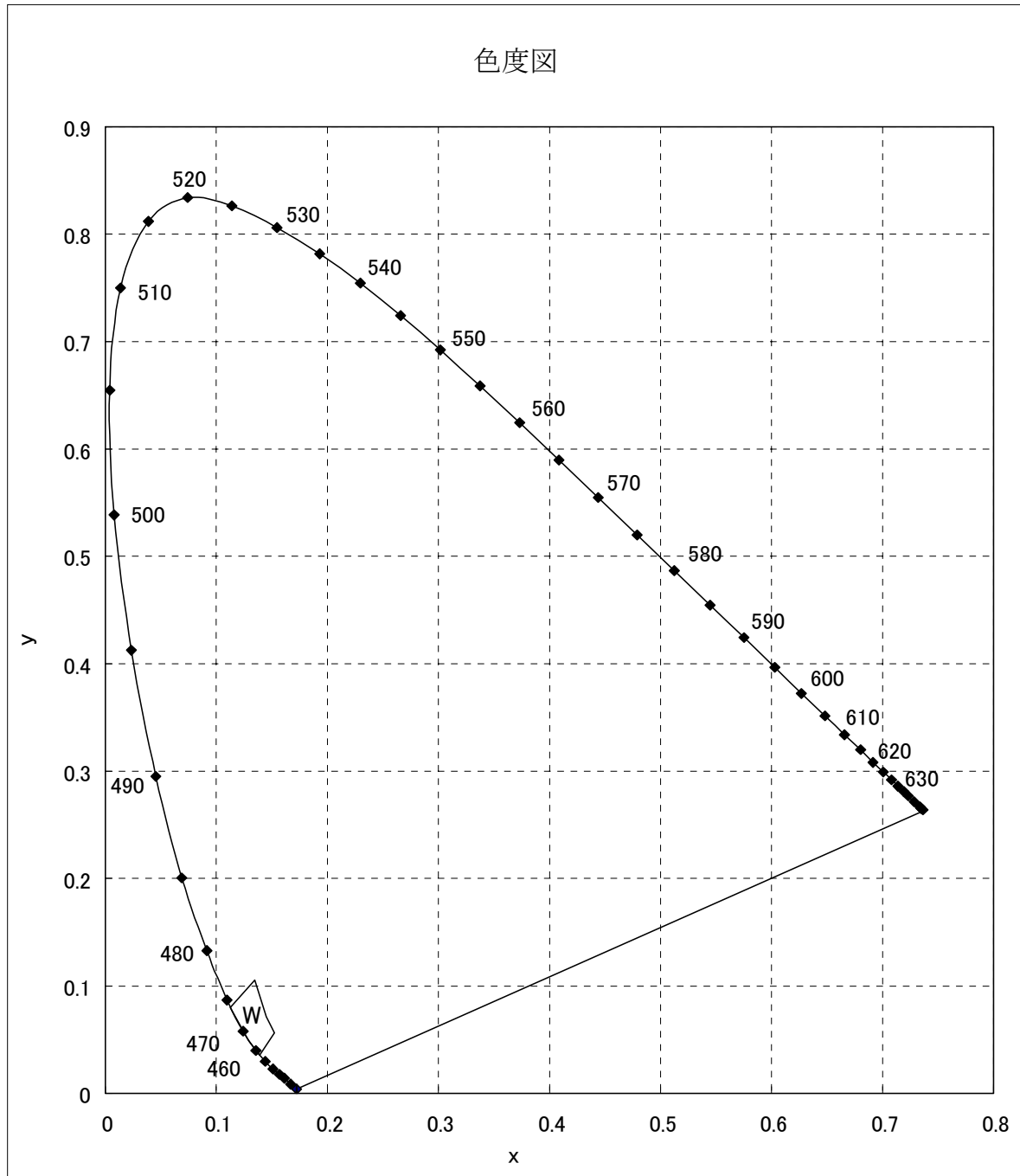
W=投入電力 (I_F×V_F)：W

(9) 目の安全性

- ・ 2006年に国際電気委員会（IEC）からランプ及びランプシステムの光生物学的安全性に関する規格 IEC 62471 が発行され、LEDもこの規格の適用範囲に含まれました。 一方、2001年に発行されたレーザー製品の安全性に関する規格 IEC 60825-1 Edition1.2 において、LEDが適用範囲に含まれていましたが、2007年に改訂された IEC 60825-1 Edition2.0 でLEDが適用除外されました。 但し、国や地域によっては、依然として IEC 60825-1 Edition1.2 と同等規格を採用し、LEDが適用範囲に含まれています。これらの国や地域向けには、ご注意下さい。
IEC 62471 に従って、LED単体のグループ分けを行うと、ほとんどのLEDは免除グループカ リスクグループ1に相当します。 LEDのリスクグループは光出力や発光スペクトル、指向性などによって異なり、特に青色成分を含む高出力LEDではリスクグループ2に相当する場合があります。 LEDの出力を上げたり、LEDからの光を光学機器にて集光したりするなどした状態で、直視しますと眼を痛めることがありますので、ご注意下さい。

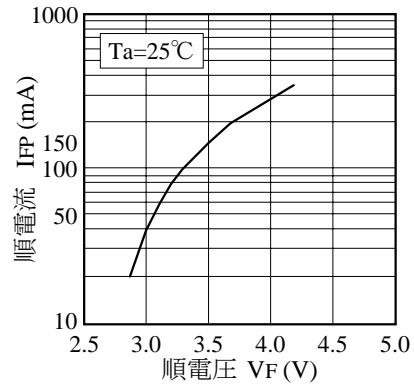
(10) その他

- ・ 本製品(NFSB036B)はRoHS指令に適合しております。
- ・ 点滅光を見つづけると光刺激により不快感を覚えることがありますのでご注意下さい。
又、機器に組み込んでご使用される場合は、光刺激などによる第三者への影響をご配慮下さい。
- ・ 本製品は、一般電子機器（事務・通信・計測機器、家電製品等）に使用されることを意図しております。 特別な品質・信頼性が要求され、その故障や誤作動が直接人命を脅かしたり、人体に危害を及ぼす恐れのある用途（航空・宇宙用、海底中継機器、原子力制御システム、交通機器、燃焼機器、生命維持装置、安全装置等）にご使用をお考えの場合は事前に弊社営業窓口までご相談願います。
- ・ 弊社の許諾を得ることなく、本製品に対し解体や分析などのリバースエンジニアリングにあたる行為を行わないで下さい。万一本製品に不具合が発見された場合は、本製品自体の解体をすることなく弊社まで直接ご連絡下さい。
- ・ 量産に導入の際は、正式納入仕様書の取り交わしをお願い致します。
- ・ 本製品の仕様及び外観は改良の為、予告なく変更することがありますので、あらかじめご了承下さい。

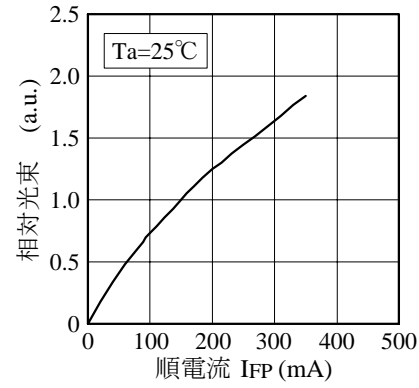


※ ランク分けにつきましては±0.01の公差があります。

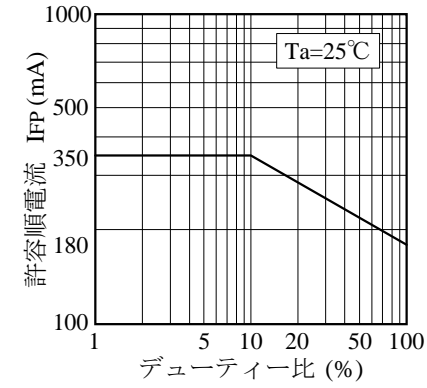
■ 順電圧－順電流特性



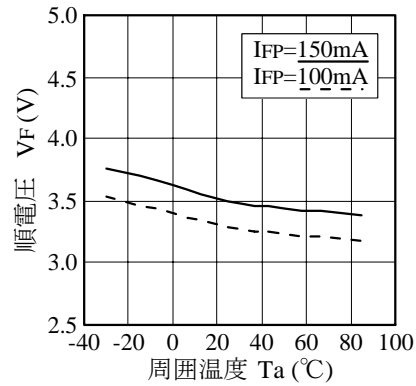
■ 順電流－相対光束特性



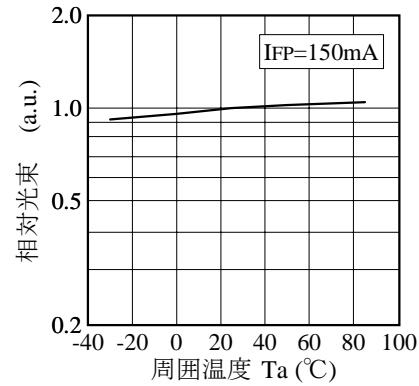
■ デューティー比－許容順電流特性



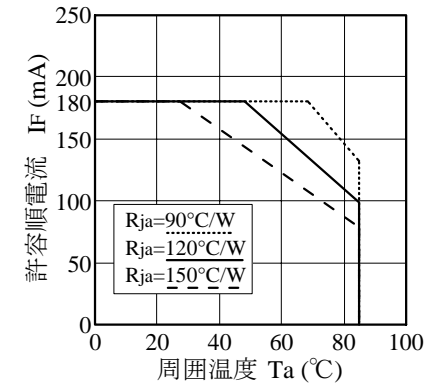
■ 周囲温度－順電圧特性



■ 周囲温度－相対光束特性

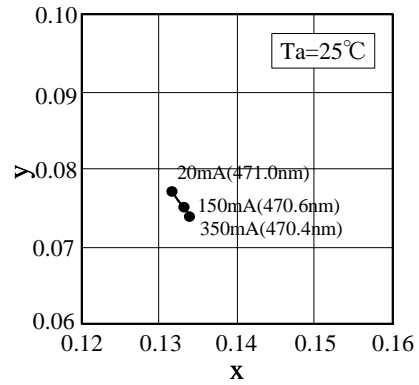


■ 周囲温度－許容順電流特性

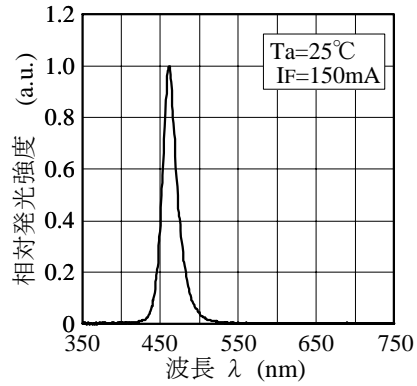


型名	NFSB036B	名称	初期電気/光学特性
日亜化学工業 (株)		管理番号	051014545941

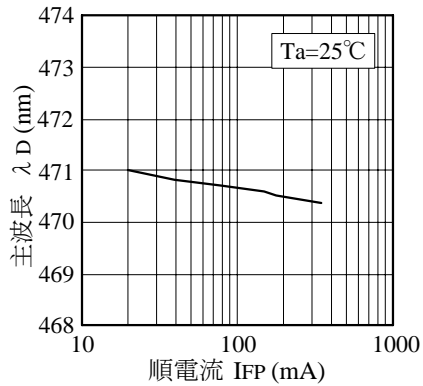
■ 順電流-色度（主波長）特性



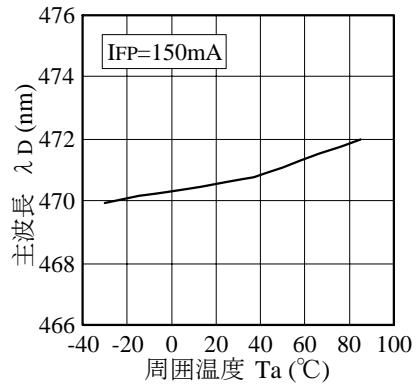
■ 発光スペクトル



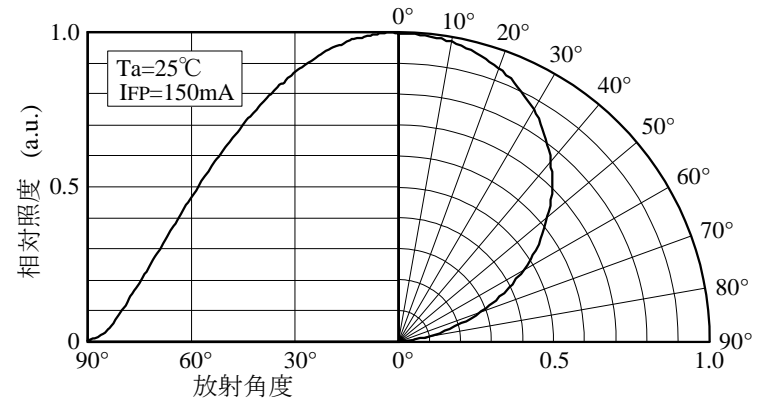
■ 順電流-主波長特性



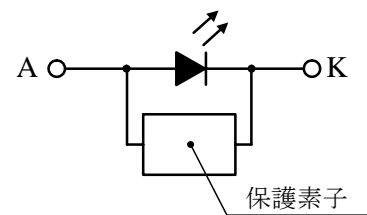
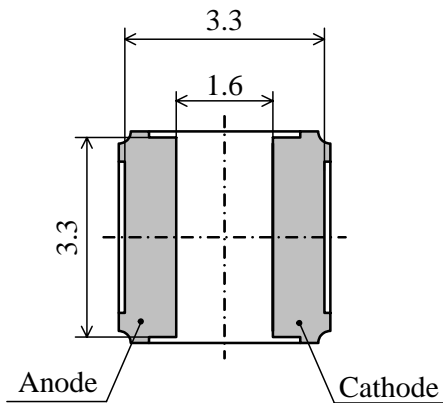
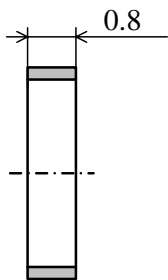
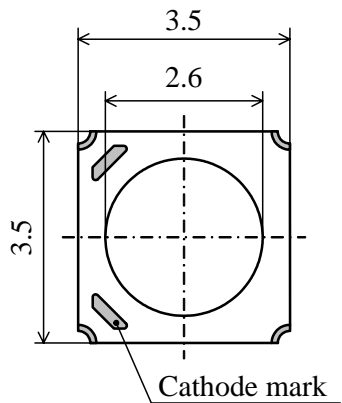
■ 周囲温度-主波長特性



■ 指向特性



型名	名称	
NFSB036B	初期電気/光学特性	
日亜化学工業 (株)	管理番号	051014545951



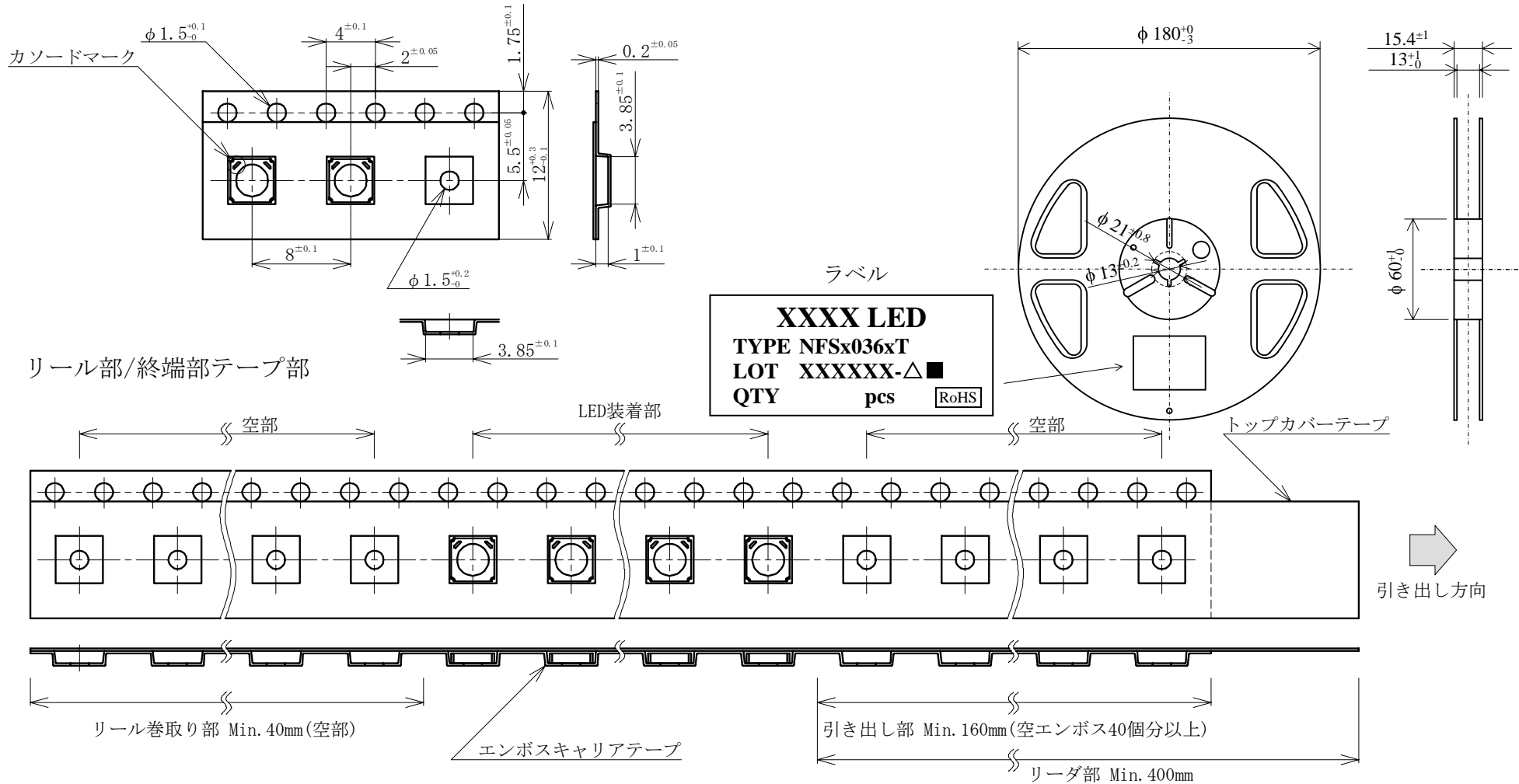
項目	材質
パッケージ材質	セラミックス
封止樹脂	シリコン樹脂(拡散剤入り)
封止樹脂色	青色(拡散剤入り)
電極	銀メッキ

注) 本製品には静電気に対する保護素子が内蔵されています。

型名	名称	単位 mm
NFSB036x	外形寸法図	
日亜化学工業 (株)	管理番号	公差 ±0.2
	081201823832	

テーピング部

リール部



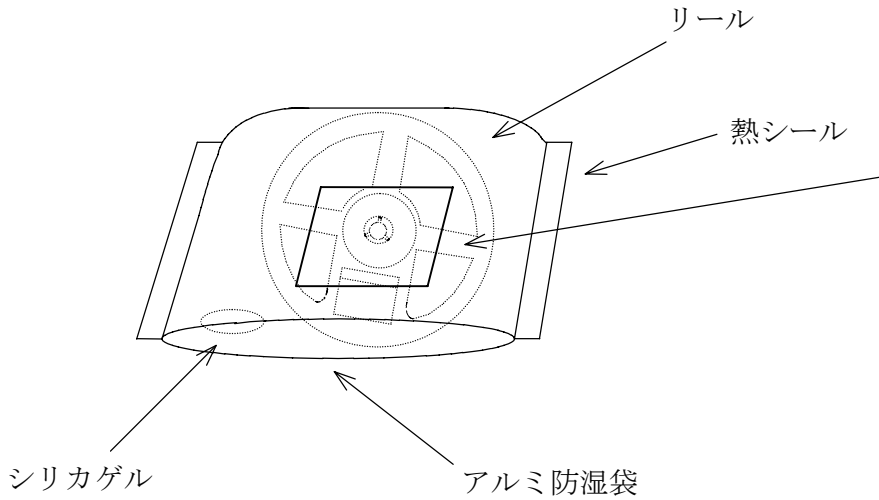
ラベル
XXXX LED
TYPE NFSx036xT
LOT XXXXXX-△
QTY pcs RoHS

2,000 個入 / リール

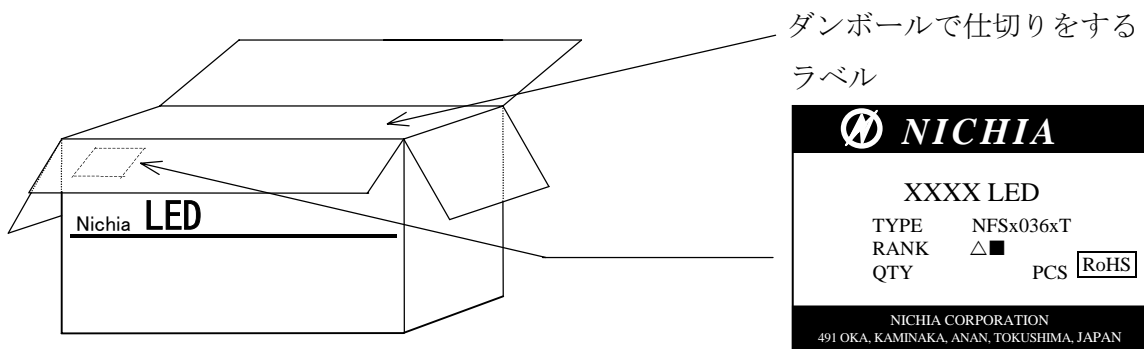
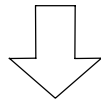
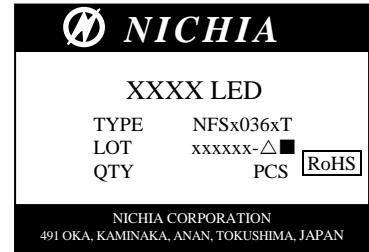
JIS C 0806 電子部品テーピング準拠

型名	NFSx036xT	名称	テーピング仕様図	単位 mm
日亜化学工業 (株)		管理番号	080901825231	尺度 公差

シリカゲルとともにリールをアルミ防湿袋に入れ、
 熱シールにより封をする。

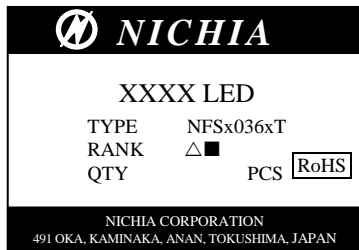


ラベル



ダンボールで仕切りをする

ラベル



基本梱包単位

	リール数	チップ個数
アルミ防湿袋	1reel	2,000 MAX.

梱包箱 (段ボール)	箱の寸法 (mm)	リール数	チップ個数
梱包箱 S	291×237×120×8t	5reel MAX.	10,000 MAX.
梱包箱 M	259×247×243×5t	10reel MAX.	20,000 MAX.
梱包箱 L	444×262×259×8t	20reel MAX.	40,000 MAX.

型名	名称	
NFSx036xT	梱包仕様図	
日亜化学工業（株）	管理番号	070510541922