

GaN系LEDの並列接続回路について

1. 概要

日亜化学工業の製品カタログには、表1に示されるように製品毎に定格のときの順電圧の値を記載しています。表1によると、NSCW215の20mAのときの順電圧は、Typ.で3.6V、Max.では4.0Vとなります。つまり、同じ製品であっても順電圧 - 順電流特性は、仕様の範囲内で変化します。

Typ. (V)	Max. (V)
3.6	4.0

表1 NSCW215の順電圧 (I_F = 20mA)

したがって、同じ製品に同じ電圧をかけたとしても、必ずしも同じだけの電流が流れるというわけではなく、また、電流値が異なれば光度も異なってきます。

よって、並列接続回路を用いる際には、このことに十分留意しておかなければなりません。

本書ではGaN系LEDを並列接続回路に用いる際の注意点について述べます。

2. GaN系LEDの並列接続回路

順電圧の異なるLEDを用いて並列接続回路を設計したときに、どのようなことが起こるのでしょうか。例えば、図1のような回路があったとします。

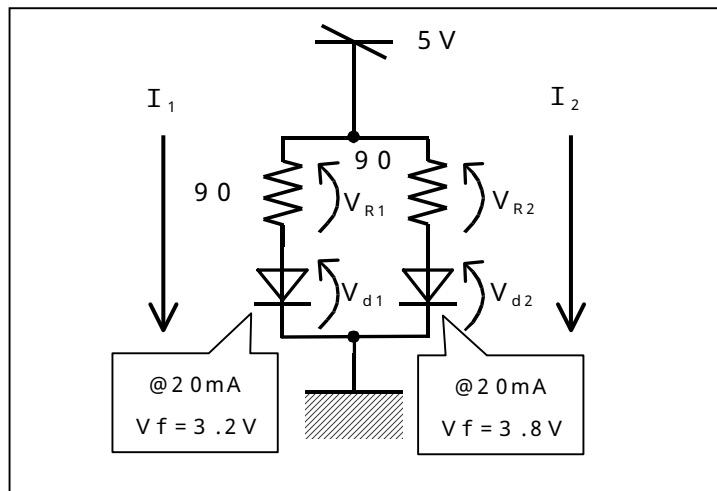


図1 回路図

電源電圧は5Vとします。左側は20mAのときの順電圧値が3.2VのLED、右側は20mAのときの順電圧値が3.8VのLEDであったとします。それぞれの抵抗は90Ωであったとします。

このとき、左側を流れる電流I₁は以下のように計算できます。

仮にI₁を10mAとすると、

$$V_{R1} = 10\text{mA} \times 90\Omega = 0.9\text{V}$$

$$V_{d1} = 5\text{V} - 0.9\text{V} = 4.1\text{V}$$

10mAのときの順電圧値を、このLEDの順電圧 - 順電流特性を示すグラフ(図2)で確認すると

3.06Vなので、

$V_{d1} = 3.06V$ となるはずですが、よって、 I_1 を10mAとした仮定は間違っていることとなります。

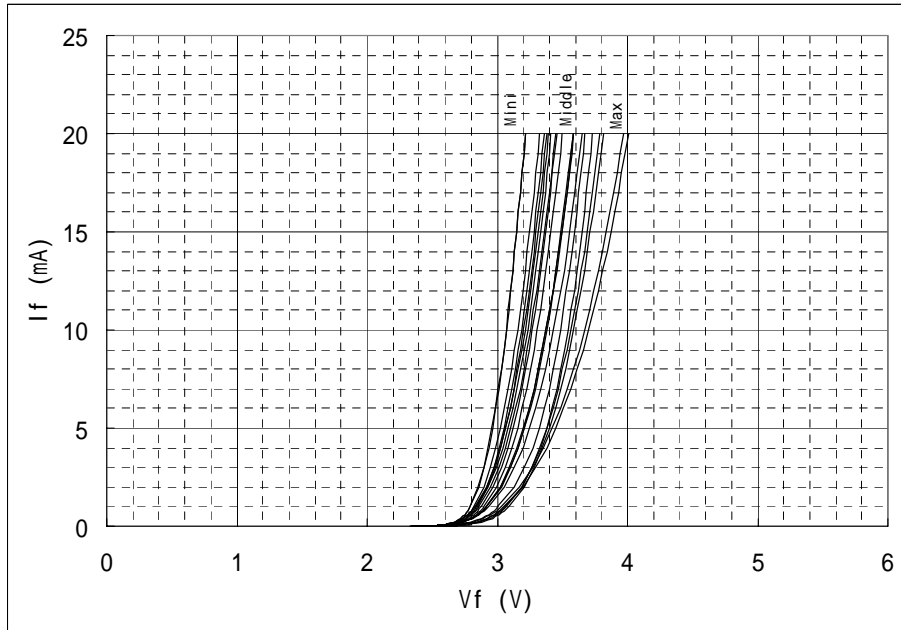


図2 順電圧 - 順電流特性

仮定を変更して I_1 を15mAと仮定すると、

$$V_{R1} = 15\text{mA} \times 90 = 1.35\text{V}$$

$$V_{d1} = 5\text{V} - 1.35\text{V} = 3.65\text{V}$$

15mAのときの順電圧値を、このLEDの順電圧 - 順電流特性を示すグラフで確認すると3.14Vなので、 $V_{d1} = 3.14\text{V}$ となり、 I_1 を15mAとした仮定はやはり間違っていることとなりますが、先程10mAと仮定したときよりもその誤差が少なくなっていることがわかります。

このようにして I_1 の値を変えて計算を繰り返していくと、 I_1 を20mAと仮定したときに $V_{d1} = 3.2\text{V}$ となり、このLEDは20mAの順電圧値が3.2Vであることが判っているので $I_1 = 20\text{mA}$ ということになります。

同様に、右側に流れる電流値 I_2 を求めると、 $I_2 = 15\text{mA}$ ということになります。

次に、コストダウンのため、図3に示すように、抵抗を2つから1つに減らした回路を考えてみます。

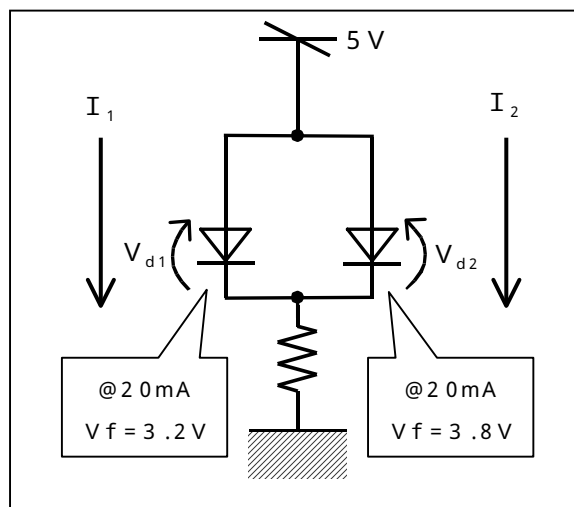


図3 回路図

図1と同じように電源電圧は5 Vとし、左側は20 mAのときの順電圧値が3.2 VのLED、右側は20 mAのときの順電圧値が3.8 VのLEDであったとします。

このとき、左側を流れる電流値 I_1 を20 mAとすると、順電圧値は3.2 V。

よって、

$$V_{d1} = 3.2 \text{ V}$$

このとき、 $V_{d1} = V_{d2}$ なので、

$$V_{d2} = 3.2 \text{ V}$$

右側を流れる電流値 I_2 はグラフより2 mA。

つまり、右側は左側の10分の1しか電流が流れないということになります。

同じ図3で、右側を流れる電流値 I_2 を20 mAとしてみます。

$$V_{d1} = V_{d2} = 3.8 \text{ V}$$

左側を流れる電流値 I_1 はグラフからは読みとれないほど電流値が高くなり、絶対最大定格を上回る可能性が十分あります。

この場合、左右のLEDの光度は著しく異なり、また、絶対最大定格を超えた場合には、製品として使用できません。

3. まとめ

同じ順電圧 - 順電流特性を持つLEDを並列に接続すると同じ光度を得ることができますが、上記のように順電圧 - 順電流特性が異なっている場合は、光度も異なります。その場合、図1のように抵抗を用いてLEDに加わる電圧を調整することにより、その光度差を軽減することができます。

図1は同じ抵抗を用いているので完全に同じ光度にはなっていませんが、この左右の抵抗値を上手く調節して、双方のLEDに流れる電流値を同じにすることができれば、論理的には、同じ光度にすることができます。

また、日亜化学工業では、ある程度の幅にV_fを分割するサービスを行っていますが、幅を狭めるほど歩留まりが悪化し、コスト高を招く可能性もあり、回路設計との組み合わせが、均一な光度のアプリケーション製造へのポイントとなると思われます。